

# GLASOLUX

---

## Tageslichtsysteme

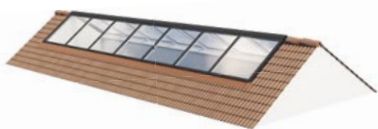


## Modulare Dachverglasungen



### Lichtband

Modulare Fensterreihen für größtmögliche Gestaltungen, (fast) unabhängig von der Dachneigung.



### Firstverglasung

Das Richtige, wenn kein Standardneigungswinkel vorhanden ist – auch bei seitenunterschiedlichen Winkeln.



### Satteldach

Für die maximale Lichtausbeute und Belüftung beim Flachdach. Von 25° bis 60°.

# Modulare GLASOLUX Dachverglasungen für besonders viel Lichteinfall

Dachverglasungen für großzügige Flächenverglasungen. Drei Ausführungen – viele Varianten!



<b>Elegant</b>	nicht sichtbare Öffnungsflügel im geschlossenen Zustand
<b>Dezent</b>	innere Profil-Ansichtsbreite 40mm, Gesamtansichtsbreite 50mm
<b>Flexibel</b>	industrielle Fertigung auf Maß
<b>Individuell</b>	Innen und Außen in RAL oder Eloxal-Farbe nach Wahl
<b>Gut gedämmt</b>	Uw-Wert bis 0,79 W/m <sup>2</sup> K
<b>Schnell</b>	fertig montiert in nur einem Tag*

**GLASOLUX** Dachverglasungen sind ein auf Verglasungsmodulen basierendes Glasdachsystem mit thermisch getrennten Aluminiumprofilen. Die Stärken der **GLASOLUX** Dachverglasung sind sein schlankes Design und niedrige Profilhöhen. Letztere sorgen für besonders viel Lichteinfall – ein gegenüber anderen Glasdachsystemen einzigartiger Vorteil!

Die **GLASOLUX** Dachverglasungen ermöglichen einen ausreichenden und natürlichen Lichteinfall und eine einzigartige Lüftungsmöglichkeit, gerade bei sonnenseitigem Wohnraum. Weiterhin können sie problemlos in das Energiekonzept moderner Gebäude eingebunden werden.

Die Firma **GLASOLUX** setzt bei ihren Produkten auf Nachhaltigkeit und verwendet für alle Dachverglasungen recyclebare Materialien.

\* bis zu einer Größe von ca. 3 x 6 m (BxL)

**GLASOLUX** Dachverglasungen sind in drei Ausführungen erhältlich, die vielfältige Variationen und Möglichkeiten zulassen:

## Lichtband

• Lichtband im Steildach	15 - 90 Grad
• Panoramafenster	15 - 90 Grad
• Pultdach	15 - 60 Grad
• Wandpultdach	15 - 60 Grad
• Sheddach	25 - 90 Grad

## Firstverglasung

• Überfirstverglasung	25 - 60 Grad
• Firstverglasung (2 Ebenen)	25 - 60 Grad

## Satteldach

• Satteldach (Giebel geschlossen)	25 - 60 Grad
• Satteldach (Giebel verglast)	25 - 60 Grad

## Öffnungsflügel

Durch die Möglichkeit, jedes zweite Modul als Öffnungsflügel zu nutzen, ist jede Ausführung auch als Lüftungsfenster oder sogar als RWA-Fenster nutzbar.

Die im geschlossenen Zustand nicht sichtbaren Öffnungsflügel lassen sich zudem in fast jede bauseitige Gebäudesteuerung integrieren.

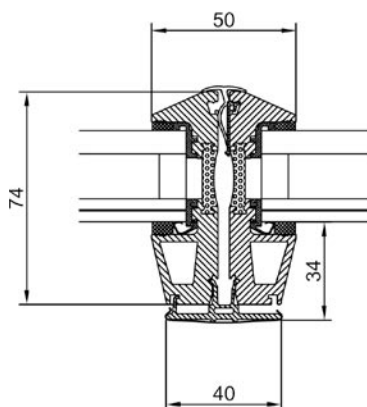
## Montage

Alle **GLASOLUX** Dachverglasungen werden werkseitig soweit vorbereitet, dass die Montage auf der Baustelle auf ein Minimum reduziert wird. Die Komplettmontage dauert in der Regel nur einen Tag und wird durch Monteure der Firma **GLASOLUX** europaweit durchgeführt.

## GLASOLUX A74 (2-fach Verglasung)

Filigrane Profilmaße für schlanke Optik

Das **GLASOLUX**-Profilsystem A74 ....



### Technische Daten:

#### Dachneigung

- Lichtband: 15 bis 90 Grad
- Firstverglasung/Satteldach: 25 bis 60 Grad

#### Profil

Aluminium-Kunststoffverbund (thermisch getrennt)

- Innenansicht: 40 mm
- Außenansicht: 50 mm

#### Farbe

- Aussen: Natural (Eloxal E6/EV1 | EURAS C-0)
- Innen: Natural (Eloxal E6/EV1 | EURAS C-0)

#### Flügelabmessungen

- Breite: 250 – 1200 mm
- Länge: 250 – 2900 mm
- Fläche: max. 2 m<sup>2</sup>
- Ug: 1,10 W/m<sup>2</sup> K (2-fach)
- Uw: 1,60 W/m<sup>2</sup> K

Öffnungsflügel (Antrieb ist innen sichtbar)  
(jeder zweite Flügel als Öffnungsflügel möglich!)

- Hub: 300 mm (500 / 700 mm auf Anfrage)
- Antrieb: 24 Volt / 3A

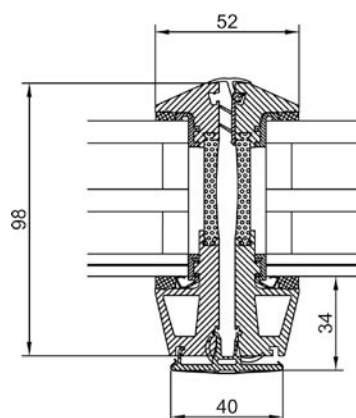
#### Optional

- RAL-Classic nach Wahl (ein- oder zweifarbig)
- Sonnenschutzverglasung
- innenliegender Sonnenschutz (motorisch - 24 Volt)
- außenliegender Sonnenschutz (motorisch - 230 Volt)
- Netzteil 230/24 Volt
- Steuerung mit Wetterstation

## GLASOLUX A98 (3-fach Verglasung)

Dezente Profilmaße für hohe Wärmedämmung

Das **GLASOLUX**-Profilsystem A98 ...



### Technische Daten:

#### Dachneigung

- Lichtband: 15 bis 90 Grad
- Firstverglasung/Satteldach: 25 bis 60 Grad

#### Profil

Aluminium-Kunststoffverbund (thermisch getrennt)

- Innenansicht: 40 mm
- Außenansicht: 52 mm

#### Farbe

- Aussen: Natural (Eloxal E6/EV1 | EURAS C-0)
- Innen: Natural (Eloxal E6/EV1 | EURAS C-0)

#### Flügelabmessungen

- Breite: 260 – 1200 mm
- Länge: 260 – 3500 mm
- Fläche: max. 3 m<sup>2</sup>
- Ug: 0,50 W/m<sup>2</sup> K (2-fach)
- Uw: 0,79 W/m<sup>2</sup> K

Öffnungsflügel Antrieb ist ab 645mm verdeckt liegend  
(jeder zweite Flügel als Öffnungsflügel möglich!)

- Hub: 300 mm (500 / 700 mm auf Anfrage)
- Antrieb: 24 Volt / 3A

#### Optional

- RAL-Classic nach Wahl (einfarbig oder zweifarbig)
- Sonnenschutzverglasung
- innenliegender Sonnenschutz (motorisch - 24 Volt)
- außenliegender Sonnenschutz (motorisch - 230 Volt)
- Netzteil 230/24 Volt
- Steuerung mit Wetterstation

Tageslicht und frische Luft sind wichtige Quellen für Behaglichkeit und Wohlbefinden. Wir setzen diese Werte mit unseren **GLASOLUX** Dachfenstern in Realität um.

Unsere Dachverglasungs-Systeme sind die elegante Art natürliches Licht bestmöglich nutzen. Dabei berücksichtigen wir gezielt den Design- und Ästhetik-Aspekt, was unter anderem in den schmalen Sprossen (Innenansicht 40mm, Außenansicht 50mm), in der ansprechenden Optik und in der verdeckten Öffnungsvorrichtung der Dachverglasungen zum Ausdruck kommt.

**GLASOLUX** Dachverglasungs-Systeme fertigen wir in den Versionen **festverglast** und **zum Öffnen**.

Unsere Dachverglasungen sind eine einfache, schnelle und umweltgerechte Methode, um natürliches Licht in ein Gebäude zu lassen und einen Blick nach draußen in die Natur zu gewährleisten. Die zusätzliche Lüftungsmöglichkeit schafft zudem optimale Bedingungen für ein gutes und gesundes Raumklima.

**Gewährleistung:**

Wir geben fünf Jahre Produktgarantie auf Dachverglasungen. Auf Öffnungs- und Automatikvorrichtungen zwei Jahre.

*Licht und Luft durchs Dach!*